



CMF

LA COMPAGNIE DES MENUISIERS DE FRANCE



**La maîtrise de l'innovation
&
L'art de la tradition**

Retrouvez tous nos services

Le réseau du savoir-faire	3
Nos produits	4
Fenêtres PVC	6
Fenêtres Bois	8
Fenêtres Aluminium	9
Les Portes	10
Volets battants PVC	12
Volets roulants	13
Portes de garage.	14
Portes Coupe Feu, MPR et Blocs portes	16



Le réseau du savoir-faire



DE LA CONCEPTION..... JUSQU'AU MOINDRE DÉTAIL.

Dans chaque bâtiment, les portes et les fenêtres ont une influence déterminante dans la qualité de l'isolation thermique. Un produit performant permet de réaliser d'importantes économies d'énergie pour le chauffage et la climatisation des logements, des bureaux et autres lieux de vie.



Faire le bon choix pour les fenêtres, volets et portes de votre lieu est une démarche de qualité. Elle engage votre confort mais aussi la valorisation de votre bien.

LA COMPAGNIE DES MENUISIERS DE FRANCE

représente l'engagement permanent d'un réseau fort et toujours proche de vous. Découvrez une référence qualité pour laquelle l'esthétique, la sécurité, l'isolation et l'économie d'énergie sont de véritables piliers.

Cette volonté d'allier innovation et respect de l'environnement vous fait bénéficier des dernières nouveautés en terme de sécurité, d'isolation thermique et phonique, afin de vous apporter un réel gain de confort en toutes saisons.

**SITUÉE À LANUÉJOLS DANS LE
DÉPARTEMENT DE LA LOZÈRE,**

LA COMPAGNIE DES MENUISIERS DE
FRANCE INTERVIENT DANS TOUTE LA
FRANCE ET PRINCIPALEMENT DANS
LES RÉGIONS SUIVANTES : NORD,
PARISIENNE, PROVENCE-ALPES-CÔTE-
D'AZUR, RHÔNE-ALPES, LANGUEDOC-
ROUSSILLON.



Nos produits

Spécialiste de la fenêtre sur mesure en pvc, bois & alu,

LA COMPAGNIE DES MENUISIERS DE FRANCE réinvente l'ouverture, conjugant à la fois esthétique, isolation thermique & phonique, et durabilité pour un confort optimal.

Chaque maison, chaque bâtiment donc chaque projet est un cas particulier où les ouvertures concentrent à elles seules trois enjeux essentiels : isolation thermique & phonique, esthétique et sécurité qui suscitent un grand nombre d'attentes.

Fruit d'un réel engagement de l'entreprise en faveur du développement durable, chaque fenêtre **LA COMPAGNIE DES MENUISIERS DE FRANCE** a été pensée dans un souci de pérennité où le faible impact environnemental est essentiel dans toutes les étapes de fabrication de la menuiserie.

En BOIS, en ALUMINIUM ou en PVC, elles sont toutes fabriquées avec le même critère constant de qualité et de technicité qui caractérise les produits **LA COMPAGNIE DES MENUISIERS DE FRANCE**.

Issues d'une haute exigence artisanale, les trois gammes de fenêtres, vous offrent une multitude de possibilités : panoplie d'accessoires, diversité des formes, de coloris... pour vous construire une fenêtre véritablement sur-mesure !

ÇA VAUT LA PEINE D'ÉCONOMISER L'ÉNERGIE

Nous proposons des blocs fenêtres et portes vitrées aux meilleures propriétés thermiques, qui retiennent la chaleur d'une manière particulièrement efficace. Cela réduit sensiblement le besoin et les frais de chauffage.



MILLE COULEURS

Les fenêtres et les portes aux couleurs adaptées constituent des empreintes expressives sur la façade. Plus de 30 couleurs et imitations de bois variées permettent de créer un produit au goût de chaque client et pour un bâtiment de n'importe quel type. Les couleurs gardent leur superbe aspect même après de nombreuses années.





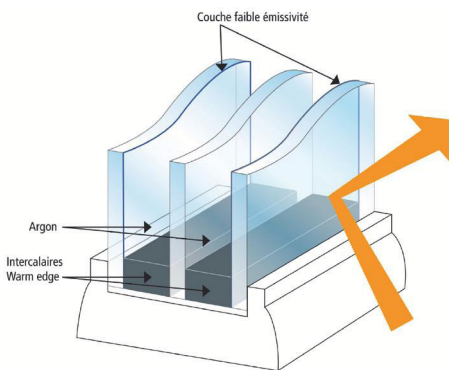
PLUS DE SÉCURITÉ

Prenant en considération le lieu et l'accessibilité des fenêtres et des portes, elles doivent répondre à des exigences de sécurité correspondantes. Selon les besoins du client, les fenêtres peuvent être produites avec des ferrures, poignées et vitres spéciales qui vous prémunissent contre les effractions.



MICROCLIMAT : DES LOCAUX EXCELLENTS

Les caractéristiques d'isolation excellentes des profils aident à maintenir une température constante dans les locaux, le microclimat y est par conséquent très agréable. Les interstices supplémentaires ne laissent pénétrer ni le froid ni les courants d'air les plus négligeables. Les systèmes oscillo-battants permettent une micro-ventilation optimale des plus agréable.



BONNE ISOLATION PHONIQUE

Le bruit dans des locaux diminue le confort et peut, de plus, nuire à la santé. Même les fenêtres standard des profils isolent bien du bruit. L'isolation acoustique est dans la classification la plus élevée.

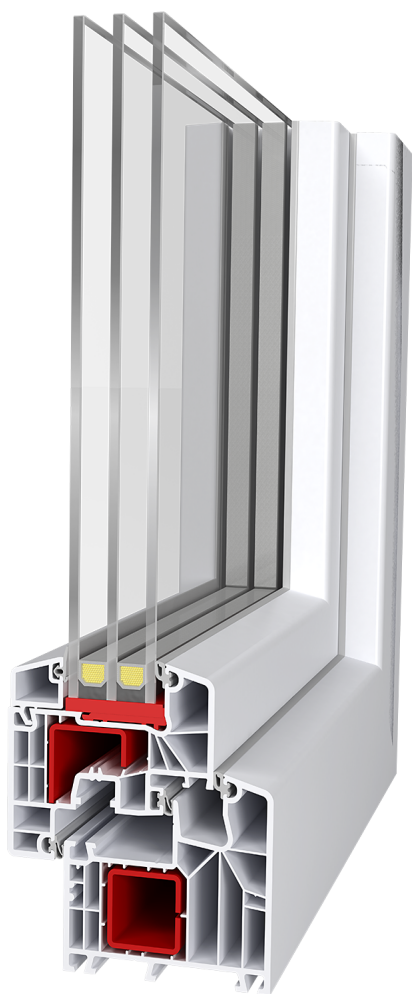
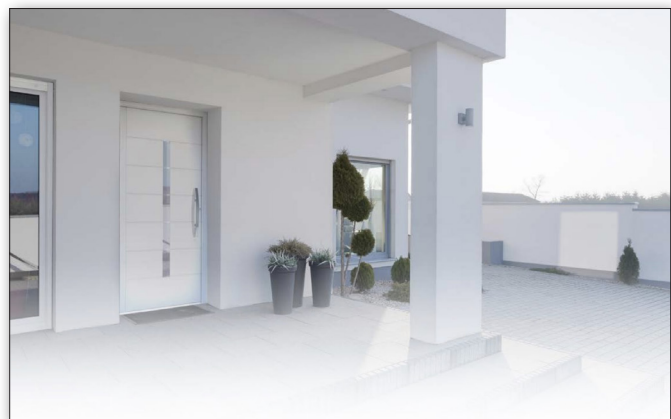


INVESTISSEMENT DURABLE

Les nouvelles fenêtres : c'est un investissement qui augmente la valeur de votre bien immobilier. Ces profils de haute qualité aux surfaces parfaitement unies restent toujours très esthétiques, ils se nettoient rapidement sans aucune difficulté.



Fenêtres PVC



- 1 **Le système en 90 mm**
Avec la géométrie en 6 chambres d'isolation
- 2 **Vitrage**
Épaisseur de vitrage possible de 24 à 50 mm
- 3 **Excellent coefficient d'isolation**
dès l'utilisation de vitrage de 24 mm. Coefficient d'isolation $U_w = 0,8 \text{ W/m}^2\text{K}$ atteint avec du triple vitrage et l'insert spécial d'isolation
- 4 **Épaisseur de parois**
correspondant à la plus haute classification RAL

- 5 **Système à joint central**
composé de 3 joints d'étanchéité pour une isolation phonique, thermique et à l'air élevée
- 6 **Renforts en acier**
assurent la rigidité et garantissent une fonctionnalité permanente
- 7 **Design élégant**
grâce à la géométrie classique de la série SOFTLINE couplés aux angles arrondis à 8 mm et à une hauteur totale de seulement 108 mm
- 8 **Fixation de la quincaillerie**
prévue par vissage à travers les renforts pour les pièces de quincaillerie porteuses
- 9 **Types de quincaillerie**
Tous les types de quincaillerie renommée sont utilisables
- 10 **Accessoires polyvalents**
Une grande partie des accessoires des séries en 70 mm, tels que les tablettes de fenêtre ou les coupleurs, sont adaptables



- 1 **Les contours arrondis**
confèrent à la gamme un design classique
- 2 **Des valeurs d'isolation thermique performantes**
atteignant jusqu'à $U_w = 1,0 \text{ W/m}^2\text{K}$; sont accessibles selon le vitrage, ce qui permet de réduire substantiellement les frais de chauffage
- 3 **Joints de haute qualité**
d'un gris élégant, le système de joint de butée à double lèvre protège efficacement du froid, des courants d'air et de l'humidité
- 4 **Les renforts en métal zingué**
fabriqués selon les normes assurent la sécurité statique et une fonction durable
- 5 **Le profilé à 5 chambres**
avec une profondeur standard de montage de 70 mm utilise de façon optimale les propriétés isolantes de l'air





Les fenêtres de LA COMPAGNIE DES MENUISIERS DE FRANCE satisfont bien sûr aux exigences légales sur l'isolation thermique en vigueur dans la construction et la rénovation. Même les exigences de la réglementation thermique et celles des Bâtiments Basse Consommation (BBC) sont faciles à satisfaire.



Oscillo battant

LE COEFFICIENT DE TRANSFERT THERMIQUE

(le fameux indice U w) de la fenêtre est déterminant pour juger de la qualité d'isolation. Plus il est bas plus l'isolation est importante. C'est une combinaison entre profilés, joints performants et vitrages isolants spéciaux, qui font la qualité thermique d'une fenêtre. Il ne faut pas non plus ignorer l'importance majeure de la qualité de fabrication de la fenêtre et de ses performances AEV, car là où l'air et le vent passent le froid s'insinue.

LE FACTEUR DE TRANSMISSION LUMINEUSE AINSI QUE LE FACTEUR SOLAIRE (SW) SONT EUX AUSSI PRÉDOMINANTS.

Ils garantissent les apports lumineux qui permettent de voir "clair" dans nos habitations et apportant gratuitement à mi-saison une énergie solaire. Les profilés de par leur finesse permettent de garantir un bon équilibre entre les différents facteurs.



LES FENÊTRES FABRIQUÉES À PARTIR DE PROFILÉS PVC

obtiennent, grâce à leur technologie et leur qualité de conception des résultats très performants. En été elles vous protégeront de la chaleur et en hiver vous permettront de profiter largement des phases d'ensoleillement et des apports solaires. Elles vous permettront de faire des économies d'énergie en chauffage et en climatisation.



Fenêtres Bois

UNE LIGNE DE FENÊTRES BOIS HAUT DE GAMME À L'ÉQUIPEMENT COMPLET ET AUX PRIX IMBATTABLES !

Nous sommes en mesure de réaliser tous les types de menuiseries bois, dans toutes les couleurs, formes et adaptations techniques possibles pouvant convenir à tous les types de chantiers existants.

Nos menuiseries sont adaptées aux opérations de construction neuve et de rénovation. Elles sont compatibles avec les exigences des monuments historiques et des Architectes des Bâtiments de France.

Nous disposons d'importantes références (hôtels, immeubles collectifs, etc).



Fenêtres Aluminium

Notre menuiserie aluminium est une gamme complète de produits professionnels et innovants. Une technologie ultra-moderne, des composants haut de gamme et des installateurs spécialisés sont des gages de qualité qui vous sont désormais accessibles.

NOUS VOUS PROPOSONS :

- des fenêtres en aluminium avec isolation thermique et rupture de pont thermique (portes, fenêtres, façades, etc)
- des fenêtres (fixes, à battants, oscillo-battantes, coulissantes)
- des portes simples ou doubles portes
- des pergolas
- des vérandas





Les portes

Une gamme élégante de portes d'entrées PVC

La qualité du PVC a fait ses preuves depuis près de 30 ans chez **LA COMPAGNIE DES MENUISIERS DE FRANCE**. Laissez libre court à votre imagination et créez vous-même votre porte d'entrée en choisissant la couleur, votre vitrage et tous les accessoires disponibles.

La porte d'entrée est le centre créatif d'une façade. Outre l'importance qu'elle revêt dans le cérémonial d'accueil d'invités, elle est soumise à des contraintes techniques.



VOTRE PORTE

Elle doit fonctionner facilement et parfaitement, protéger contre les variations climatiques et les agressions physiques extérieures et enfin assurer une bonne isolation du logement.

LES SYSTÈMES DE PORTE D'ENTRÉE

sont en mesure de remplir ces différents rôles, et la qualité exceptionnelle des profilés n'en est pas la seule explication.

Ils ont en outre des renforts supplémentaires et peuvent être équipés d'un dispositif spécial de verrouillage, de ferrures de sécurité et de vitrages

spéciaux retardateurs d'effraction.

Grâce à une gamme variée de formes et de modèles, personnalisés et sur mesure, ils répondent aux attentes les plus exigeantes.

Qu'il s'agisse d'un modèle classique ou moderne, avec remplissages en verre sécurité ou en système de cassettes, avec une ou plusieurs parties latérales, en un vantail, tierce ou deux vantaux, avec des lignes arrondies, contemporaines ou classiques, grâce aux diverses variantes d'assemblage, les systèmes de porte d'entrée s'adaptent sans difficulté à toutes les situations de pose en neuf et rénovation.



Volets battants PVC

VOLET BATTANT PVC HAUT DE GAMME UN VOLET PVC SYNONYME DE QUALITÉ

Proposant des modèles à l'esthétique très proche du bois.

Isolant et sans entretien.

Composé de lames PVC de 24 à 28 mm d'épaisseur.

Tabliers couleurs équipés de renfort verticaux répartis sur la largeur du volet.

très faciles d'entretien, ces volets à la finition dernier cri peuvent être associés sans contrainte avec d'autres matériaux de fenêtres et s'intégrer avec élégance à tous les types d'architectures, qu'ils soient contemporains, classiques ou traditionnels.

Ces produits sont coextrudés avec du PMMA (polyméthacrylate de méthyle).

Cette «peau» qui enveloppe le PVC confère au profilé des performances exceptionnelles et notamment une très bonne résistance aux ultraviolets.

Manœuvre manuelle.

Fermeture par espagnolette de série.

Possibilité de mettre une crémone ou une serrure.



Volets roulants



Un large choix de coloris vous permet de personnaliser le volet.

En fonction de la configuration, il peut être équipé d'un coffre apparent ou non.

Grand confort au quotidien et une sécurité accrue grâce à la motorisation

MANŒUVRE :

Version motorisée (filaire, radio et solaire) pour plus de :

Confort : pilotez l'ouverture et la fermeture de vos volets d'un seul clic

Sécurité : muni d'un bloqueur anti-soulèvement

Version manuelle : sangle, tirage direct, ou tringle oscillante

PROTÉGER DU SOLEIL

Source de chaleur et de confort, le soleil est également générateur d'éblouissement, de surchauffe, de dégradation des tissus, des couleurs, des plantes...

Idéal pour les pièces particulièrement exposées au soleil, permet justement de maîtriser les apports solaires : plus besoin de vivre dans le noir pour maîtriser le niveau d'intensité.

TIRER PROFIT DE TOUTES LES FONCTIONNALITÉS

- **Le plaisir des courants d'air estivaux** : en laissant passer l'air, le Volet Roulant permet une douce brise de fraîcheur tout en assurant sa fonction de barrage à la lumière et à la chaleur.

- **La motorisation à la carte** : le volet roulant motorisé avec télécommande pour un confort d'utilisation optimal.

- **L'esthétique** : la couleur du Volet roulant devient un prolongement architectural de votre maison. Avec un panel de 46 couleurs, assorties à vos menuiseries, vous avez le choix !

SANS OUBLIER LA SÉCURITÉ :

Particulièrement difficile à forcer, le volet roulant représente un véritable obstacle à toute intrusion chez vous. Le temps et le bruit inhérents à sa violation gênent les voleurs et permettent à votre voisinage de repérer l'intrusion.



Portes de garage

La Porte de Garage sectionnelle motorisée à panneaux de 40 mm d'épaisseur vous garantit la meilleure isolation thermique et phonique.

Nos Portes sont faites sur mesure et s'adaptent parfaitement à toute ouverture de garage neuf ou rénovation.

Différents panneaux s'offrent à vous, lisse, à rayures et à cassette.

Mais aussi un large choix de hublots pour apporter lumière en alliant design et sécurité.

PANNEAUX LISSES

Ils représentent une surface totalement lisse. Le doublage acier de ce panneau lui confère solidité et performance. Cette porte, au top de l'esthétique, donne un style exceptionnel à l'habitation. La surface lisse est sublimée par l'ajout de hublots inox et de décors en applique.

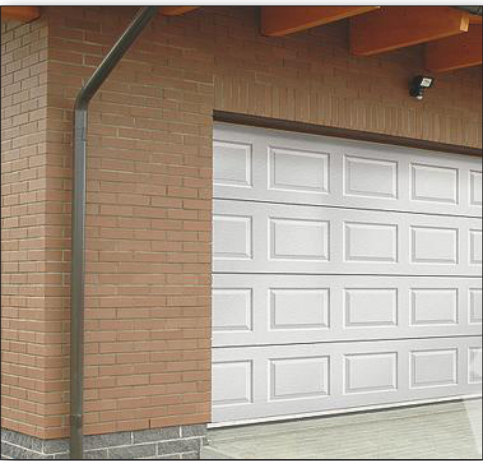
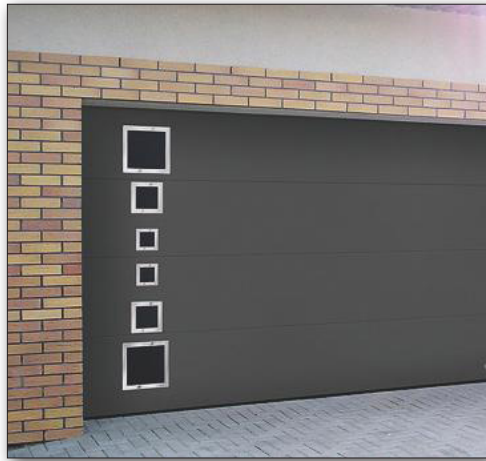
PANNEAUX À RAYURES

Des lignes horizontales tous les 10 cm donnent à ce modèle un aspect à la fois léger et très robuste. C'est un style contemporain qui se marie aisément avec tous les types d'architectures. La porte sectionnelle de type Rayures est la meilleur solution pour les grandes dimensions, elle peut être fabriquée jusqu'à 10 mètres de long.

PANNEAUX À CASSETTE

La porte de garage attire par l'élégance de son style. Les cassettes rectangulaires sont joliment sculptées avec des lignes saillantes et des détails sur la surface extérieure. Elle se marie parfaitement bien avec des hublots rectangulaires par nombre de 2 à 6 suivant la taille de la porte.





Portes Coupe Feu

PMR personne à mobilité réduite

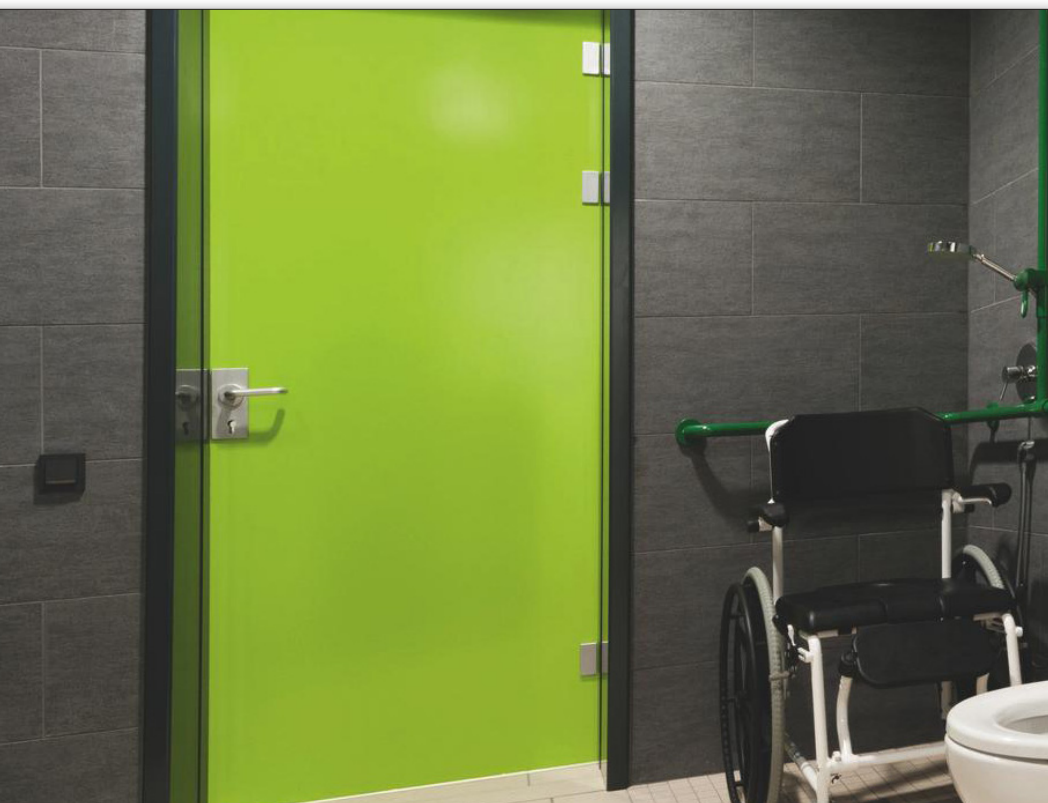
Blocs Porte

Pour la mise en conformité de votre hôtel, ne négligez pas les normes aux personnes à mobilité réduite.

Au-delà des obligations fixées par la loi, l'accessibilité doit permettre de répondre à la diversité des besoins des usagers, quels qu'ils soient.

Cet usager peut aussi bien être un enfant qu'une personne âgée ou handicapée.

Il peut subir une incapacité temporaire ou être atteint d'un handicap permanent





- La largeur doit être supérieure ou égale à 1,40 mètres (avec 0,90 mètres minimum sur le Vantail d'usage) pour plus de 100 personnes accueillies.
- La largeur d'usage doit être supérieure ou égale à 0,90 mètres pour moins de 100 personnes.
- Les poignées de portes doivent être préhensibles par une personne en fauteuil et être à plus de 40 centimètres d'un angle rentrant.





CMF - LA COMPAGNIE DES MENUISIERS DE FRANCE
La force et le service, des professionnels sur toute la France

CONTACT
ZA Terres Bleues
48000 LANUEJOLS
Tél. 04 66 49 11 11

Email : contact@cie-menuisiers-france.com

www.cie-menuisiers-france.com

Un conseil,
un projet,
un devis gratuit ?

contactez-nous !